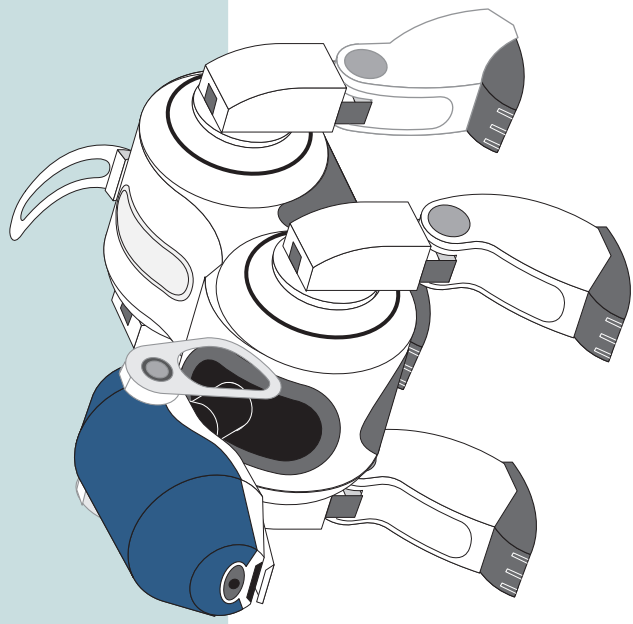


## aibo

進化しつづける、  
エンターテインメントロボット



- 切りとり線にそって、はさみやカッターナイフでいらないに切りはします。丸い部分は、サークルカッターを使うときれいに切り抜くことができます。
- 先のとがったもの(鉛筆やインクの切れたボールペンなど)と定規を使い、ボール紙やカッターマットなどの台紙の上で、折り線に沿って線を引くように筋をつけます。
- しっかりと折り曲げ、図にしたがって組み立てます。接着剤をつまようじでうすく塗って、1箇所ずついらないのりつけします。
- 紙を丸める部分は、丸いペンに巻きつけたり机の角でこいてクセをつけます。
- 細かい部品の組み立てにはピンセットを使うと便利です。
- 刃物や接着剤など、道具の扱いには充分注意してください。

実線 切りとり線 のりしろ

点線 山折り線 切り抜き

破線 谷折り線 + 円の中心(サークルカッターを使う場合)

## 頭部の組み立て ※番号順に組み立ててください

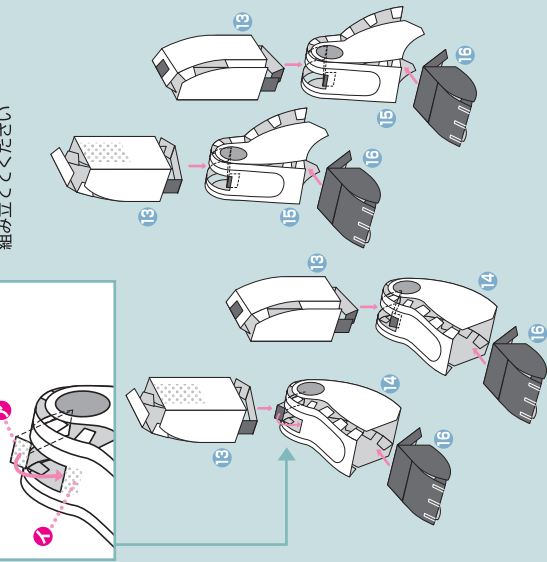
- 
- 1 丸めてツマ部分を⑤に差し込み内側に折り込んでのり付けします
  - 2 ④を図のように折り⑤のり付けします
  - 3 ⑤の中央部を図のように丸め角を合わせながらいらないに前部、後部とのり付けします
  - 4 ⑤の前後部を⑤のり付けします
  - 5 ⑤の後部を図のように丸め角を合わせながらいらないに前部、後部とのり付けします
  - 6 ③を丸めてツマ部分を⑤に差し込み内側に折り込んでのり付けします
  - 7 ④を図のように折り⑤のり付けします

## ボディの組み立て ※番号順に組み立ててください

- 
- 1 ⑥を丸めてツマ部分を⑩に差し込み内側に折り込んでのり付けします
  - 2 マジックペンなどで図のように丸く型をつけて⑩を図のようにいらないのり付けします
  - 3 ⑫を図のようにまるめてのり付け、円筒形をつくり⑥→⑫に通します(のり付けしない) 同様に4箇所すべてつくります
  - 4 ⑩を図のように⑪のり付けします

## 脚部の組み立て ※番号順に組み立ててください

図のように各部分をそれぞれつくり脚部を組み立てのり付けします。前後左右でパーツの形やのり付けの向きが異なりますのでよく確認して組み立ててください



## 完成

ボディに頭部を差し込みます(のり付けしない)  
脚部をしっかりのり付けします

